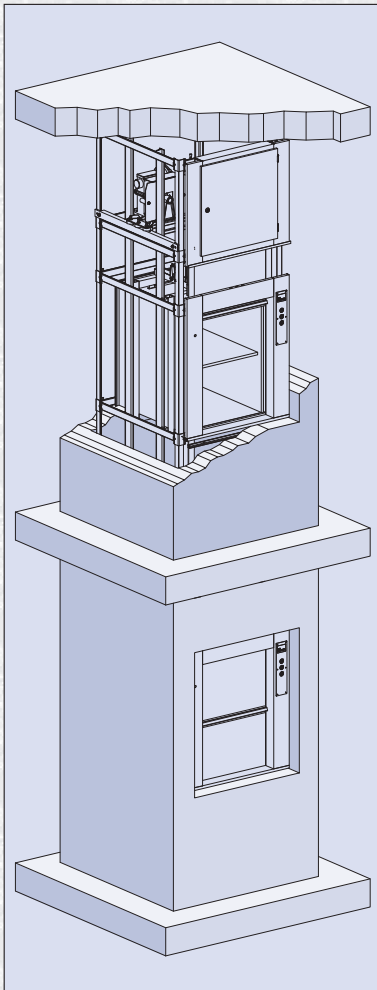


BKGB

MONTE- CHARGE



5 kg - 300 kg



PORTES À GUILLOTINES SUR ALLÈGES

Chargement:

- d'un côté
- de deux côtés opposés
- ou de deux côtés en écartement

Placement du treuil:

- au-dessus de la gaine
- à côté de la gaine
- au-dessous de la gaine

Capacité:

- 50 kg
- 100 kg
- 300 kg

Vitesse:

- $v = 0,20$ m/s
- $v = 0,25$ m/s
- $v = 0,30$ m/s
- $v = 0,45$ m/s

Dimension de la cabine standard:

- largeur min. 300 mm, max. 1000 mm
- profondeur min. 320 mm, max. 1000 mm
- hauteur min. 600 mm, max. 1200 mm



PORTES À GUILLOTINES AU NIVEAU DU SOL

Chargement:

- d'un côté
- ou de deux côtés opposés

Placement du treuil:

- au-dessus de la gaine

Capacité:

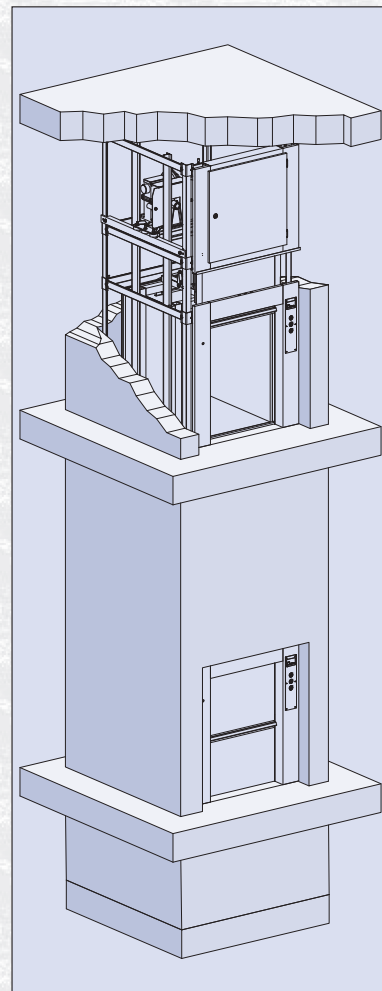
- 100 kg
- 300 kg

Vitesse:

- $v = 0,20$ m/s
- $v = 0,30$ m/s

Dimension de la cabine standard:

- largeur min. 400 mm, max. 1000 mm
- profondeur min. 600 mm, max. 1000 mm
- hauteur min. 800 mm, max. 1200 mm





PORTES BATTANTES AU NIVEAU DU SOL

un vantail ou deux vantaux

Chargement:

- d'un côté
- de deux côtés opposés
- ou de deux côtés en écartement

Placement du treuil:

- au-dessus de la gaine
- à côté de la gaine

Capacité:

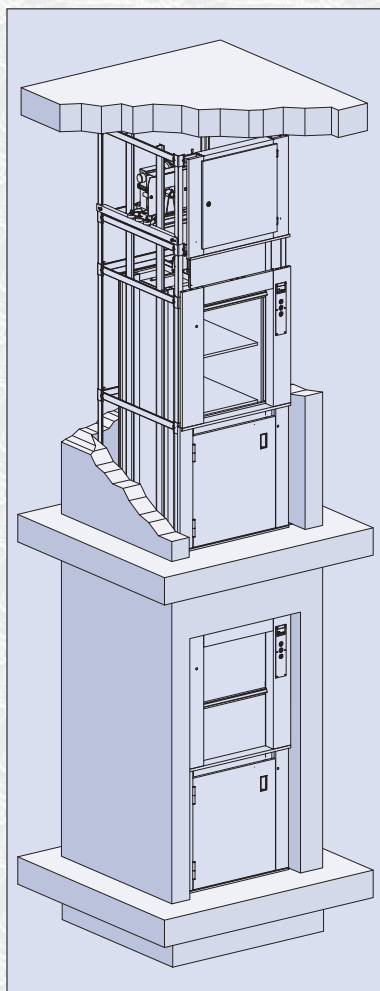
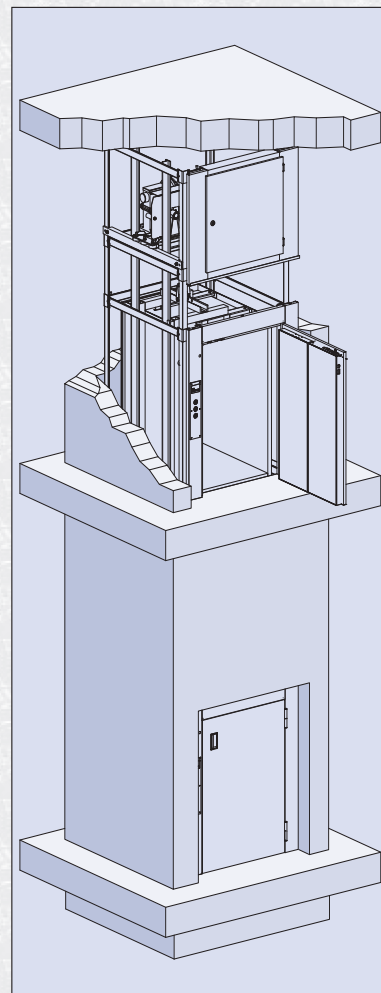
- 100 kg
- 200 kg
- 300 kg

Vitesse:

- $v = 0,15$ m/s
- $v = 0,20$ m/s
- $v = 0,25$ m/s
- $v = 0,30$ m/s

Dimension de la cabine standard:

- largeur min. 400 mm, max. 1000 mm
- profondeur min. 600 mm, max. 1000 mm
- hauteur min. 800 mm, max. 1200 mm



COMBINAISON PORTE À GUILLOTINE/ PORTE BATTANTE

Chargement:

- d'un côté
- de deux côtés opposés

Placement du treuil:

- au-dessus de la gaine

Capacité:

- 100 kg
- 300 kg

Vitesse:

- $v = 0,20$ m/s
- $v = 0,30$ m/s

Dimension de la cabine standard:

- largeur 550 mm ou 600 mm
- profondeur 700 mm
- hauteur 1700 mm



Autres variations sur demande. Sous réserve de modifications.



Exécutions spéciales:

- Monte-charge avec portes guillottes automatiques
- Monte-charge avec pylône pour vitrage par le client
- Monte-charge pour bateaux s'appuyant sur le règlement du «Lloyd»
- Monte-charge en zones exposées aux explosions
- Monte-charge avec vitesse augmentée jusqu' à $v = 1.0 \text{ m/s}$

